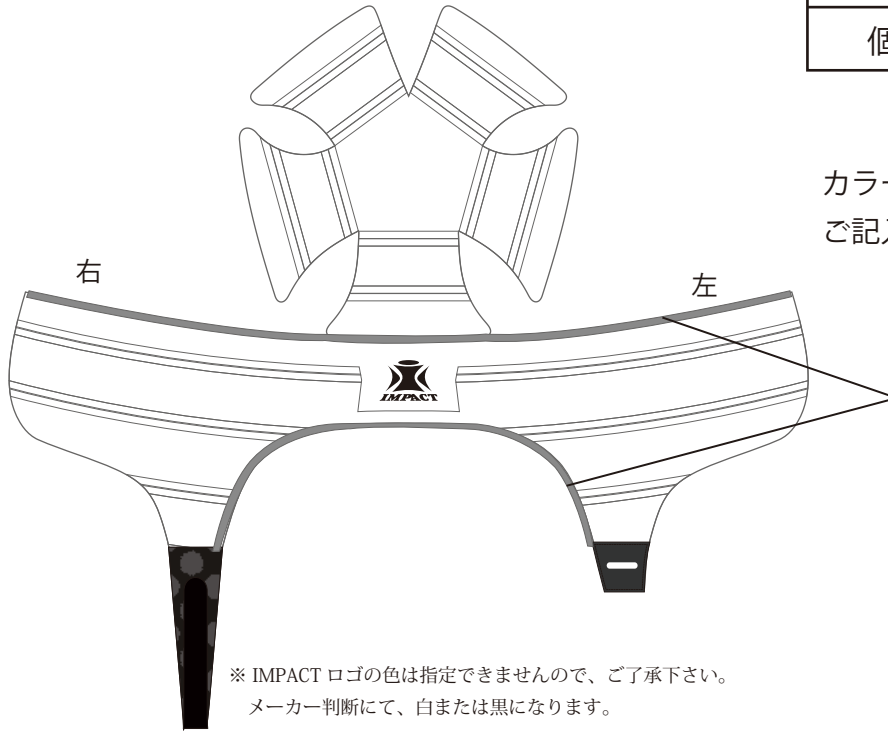


Original Headgear Order Sheet

デザイン名 【 Broken Stripe 】

サイズ	XS	S	M	L
個数				



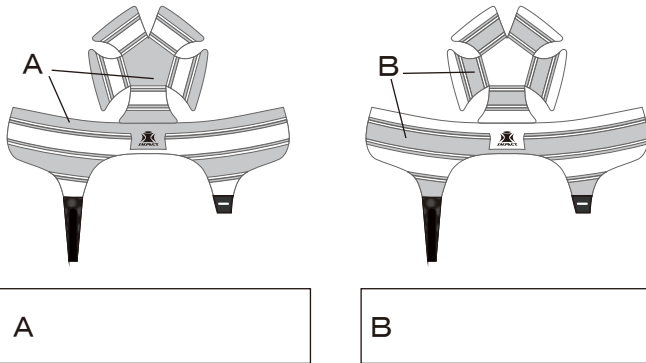
カラーサンプルから色を選び、 に色をご記入の上返送ください。

トリム (パイピング) とレース (後ろのヒモ)

<input type="checkbox"/> 01 ホワイト	<input type="checkbox"/> 04 ブラック	<input type="checkbox"/> 05 ネイビー	<input type="checkbox"/> 07 ロイヤルブルー	<input type="checkbox"/> 09 ボトルグリーン	<input type="checkbox"/> 10 エメラルド
<input type="checkbox"/> 17 ホットピンク	<input type="checkbox"/> 18 レッド	<input type="checkbox"/> 19 マルーン	<input type="checkbox"/> 22 イエローゴールド	※トリムとレースは同一色となります。	

※ IMPACT ロゴの色は指定できませんので、ご了承下さい。
メーカー判断にて、白または黒になります。

● 部分の色を指定してください



<input type="checkbox"/> 01 ホワイト	<input type="checkbox"/> 02 スタンダードグレー	<input type="checkbox"/> 03 ディープグレー	<input type="checkbox"/> 04 ブラック	<input type="checkbox"/> 05 ネイビー	<input type="checkbox"/> 06 ライトネイビー	<input type="checkbox"/> 07 ロイヤルブルー	<input type="checkbox"/> 08 スカイブルー	<input type="checkbox"/> 09 ボトルグリーン	<input type="checkbox"/> 10 エメラルド	<input type="checkbox"/> 11 ライム
<input type="checkbox"/> 12 イエロー	<input type="checkbox"/> 13 ゴールド	<input type="checkbox"/> 14 オレンジ	<input type="checkbox"/> 15 アズテックゴールド	<input type="checkbox"/> 16 ピンク	<input type="checkbox"/> 17 ホットピンク	<input type="checkbox"/> 18 レッド	<input type="checkbox"/> 19 マルーン	<input type="checkbox"/> 20 パープル	<input type="checkbox"/> 21 ストームパープル	

※名前・番号・ロゴ (チームマーク) などのプリントを希望される方は、ご連絡ください。

お名前 (ふりがな)

送付先 〒

TEL/FAX

E-mail