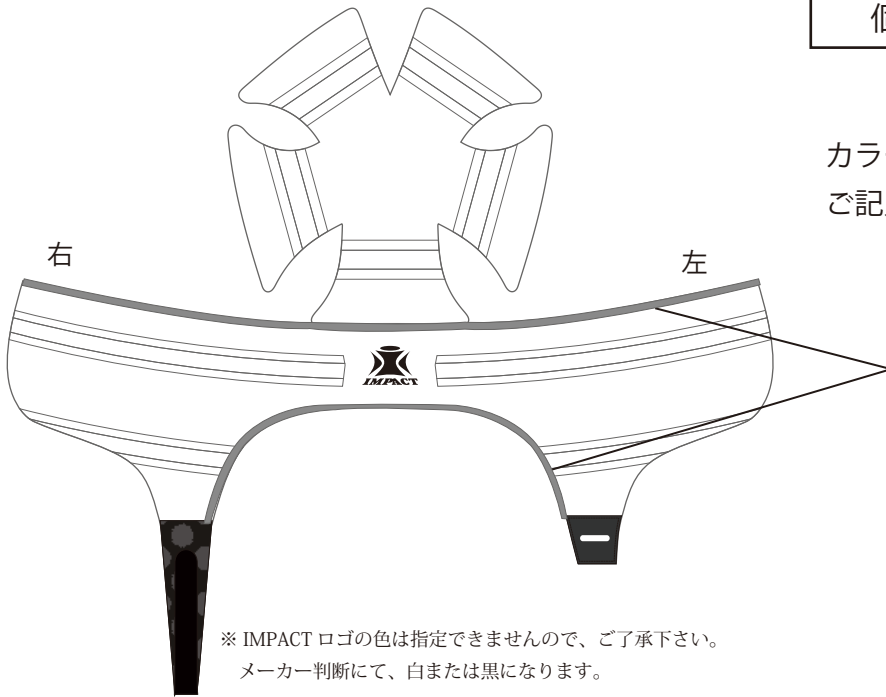


Original Headgear Order Sheet

デザイン名 【 Tri Stripe 】

サイズ	XS	S	M	L
個数				



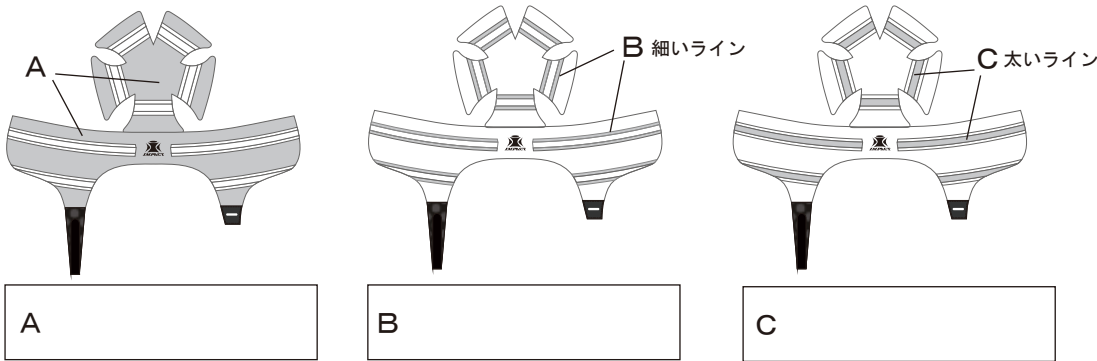
カラーサンプルから色を選び、 に色をご記入の上返送ください。

トリム (パイピング) とレース (後ろのヒモ)

01 ホワイト	04 ブラック	05 ネイビー	07 ロイヤルブルー	09 ボトルグリーン	10 エメラルド
17 ホットピンク	18 レッド	19 マルーン	22 イエローゴールド	※トリムとレースは同一色となります。	

※ IMPACT ロゴの色は指定できませんので、ご了承下さい。
メーカー判断にて、白または黒になります。

● 部分の色を指定してください



01 ホワイト	02 スタンダードグレー	03 ディープグレー	04 ブラック	05 ネイビー	06 ライトネイビー	07 ロイヤルブルー	08 スカイブルー	09 ボトルグリーン	10 エメラルド	11 ライム
12 イエロー	13 ゴールド	14 オレンジ	15 アステックゴールド	16 ピンク	17 ホットピンク	18 レッド	19 マルーン	20 パープル	21 ストームパープル	

※名前・番号・ロゴ (チームマーク) などのプリントを希望される方は、ご連絡ください。

お名前 (ふりがな)

送付先 〒

TEL/FAX

E-mail